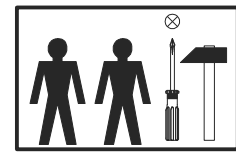
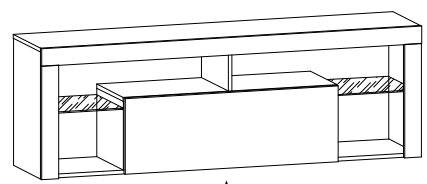


TV Stand-1D2G

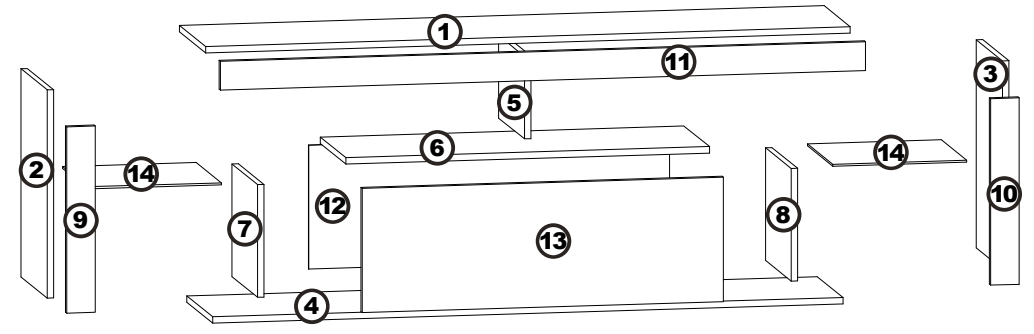
- (D) Montageanleitung
- (GB) Assembly instructions
- (ES) Instrucciones de instalación
- (FR) Instructions de montage
- (CZ) Montážní návod
- (PL) Instrukcja montażu
- (HU) Összeszerelési útmutató
- (SK) Montážny návod
- (RU) Инструкции по монтажу
- (IT) Istruzioni di montaggio
- (RO) Instrucțiuni de asamblare
- (TR) Montaj talimatı
- (NL) Handleiding voor de montage
- (UA) Інструкція монтажу



→ ↑ ↗
1400x500x334

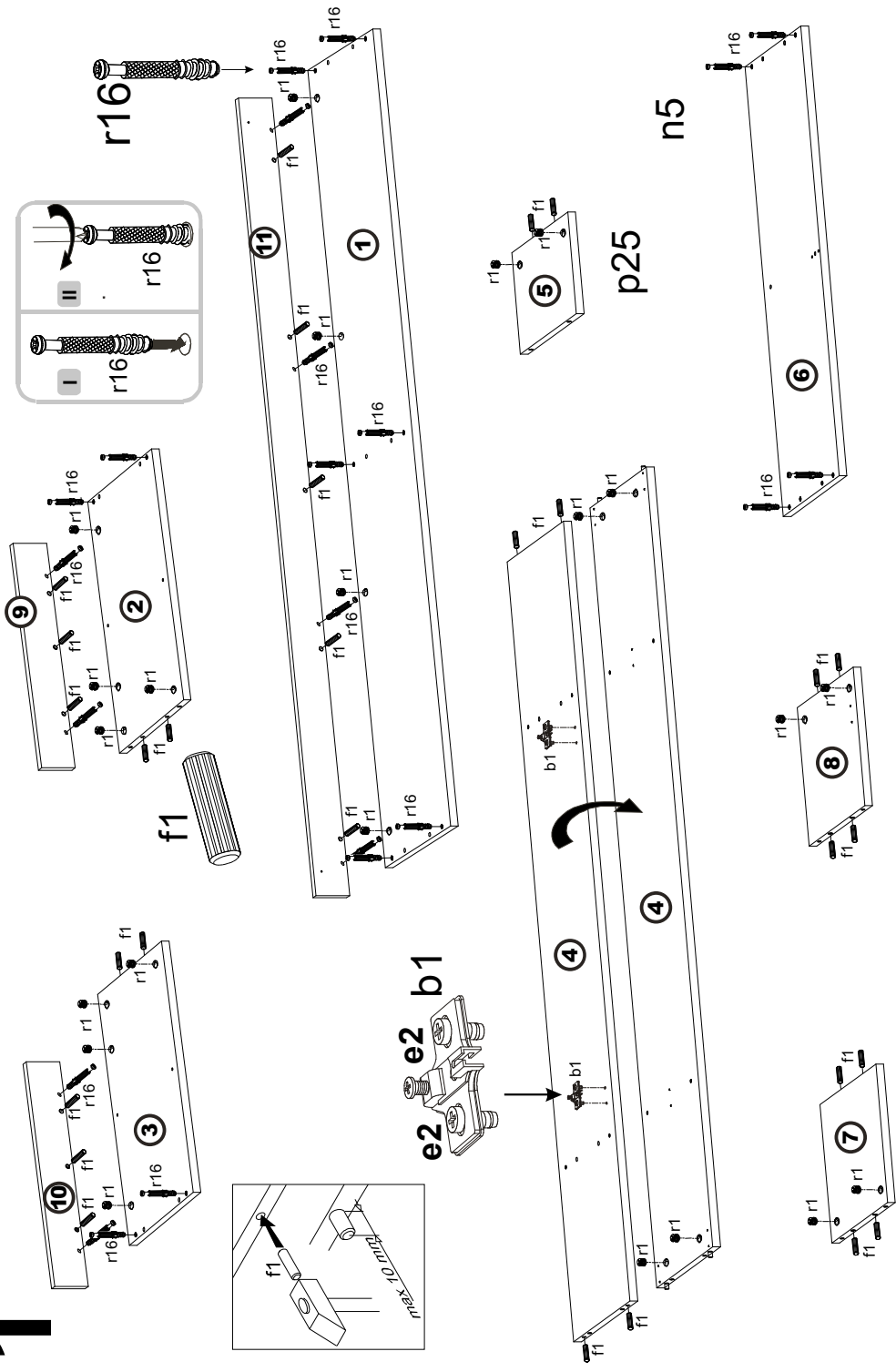
1	1400x334
2	469x334
3	469x334
4	1366x331
5	204x329
6	802x329
7	233x329

8	233x329
9	415x70
10	415x70
11	1401x70
12	796x261
13	261x796
14	282x326



2x b1	29x f1 φ8x30 mm	14x p1 φ3.5x16 mm	1x n3	1x p2 φ2.5x13 mm	1x K1 GLUE	6x e1 φ6.4x50 mm
12x p36 φ4x20 mm	8x d3 φ5x17 mm	1x LED	6x f20 60x40x20 mm	22x s2	6x s1	2x a2
22x r16	22x r1 φ15 #16	1x Z1	2x m3	1x n5	70x e2 1,2x20mm	4x l1 φ6.3x13 mm

1



2

