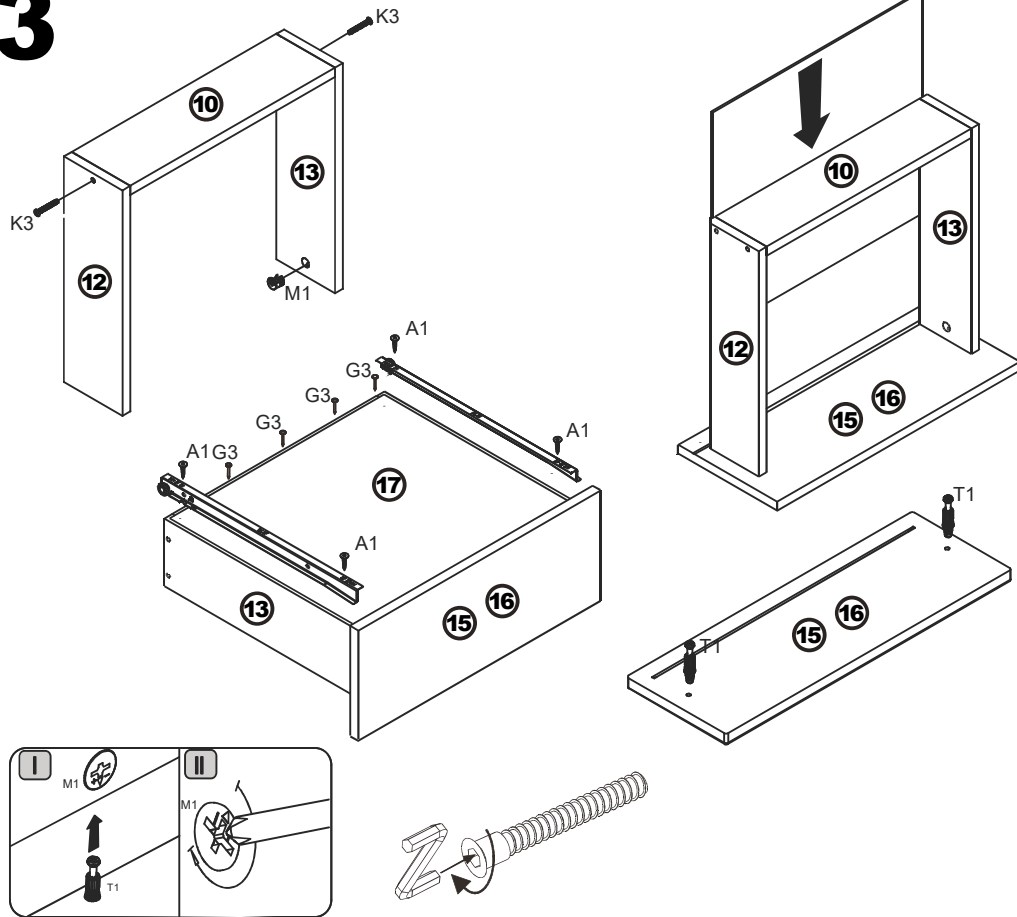
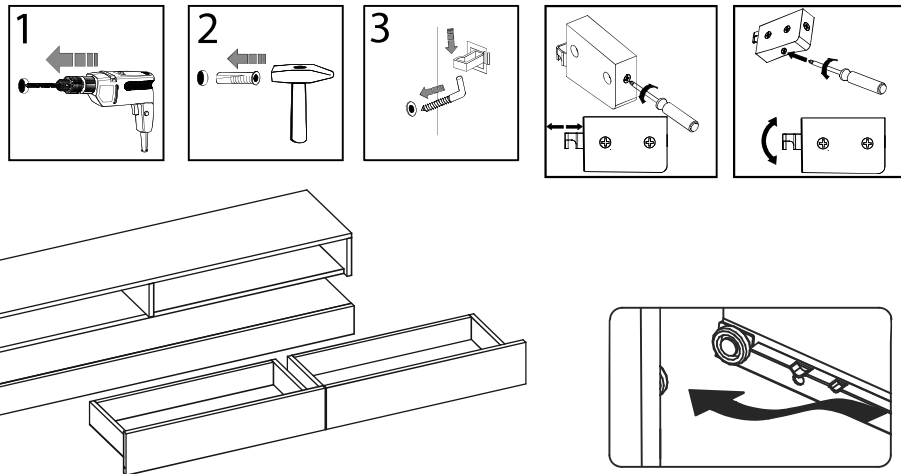


# 3

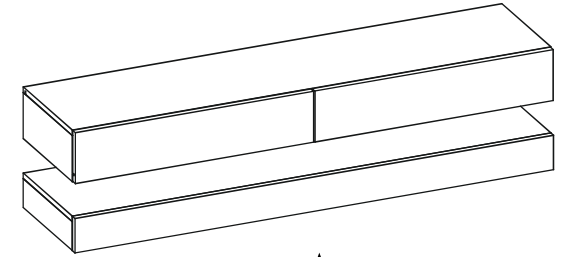


# 4

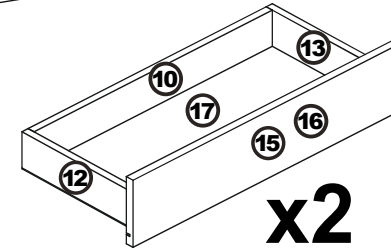
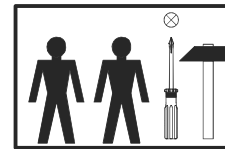
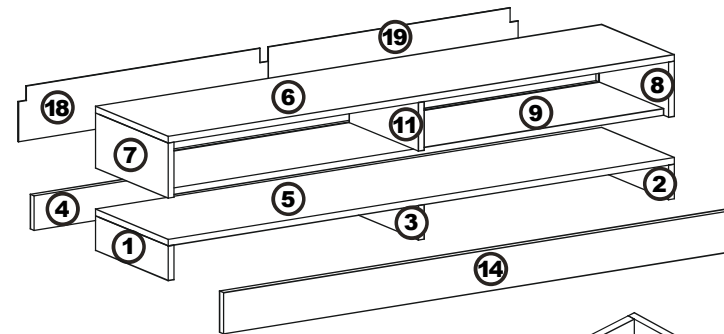


## TV stand hanging 2s

- (D) Montageanleitung
- (GB) Assembly instructions
- (ES) Instrucciones de instalación
- (FR) Instructions de montage
- (CZ) Montážní návod
- (PL) Instrukcja montażu
- (HU) Összeszerelési útmutató
- (SK) Montážny návod
- (RU) Инструкции по монтажу
- (IT) Istruzioni di montaggio
- (RO) Instrucțiuni de asamblare
- (TR) Montaj talimatı
- (NL) Handleiding voor de montage
- (UA) Інструкція монтажу



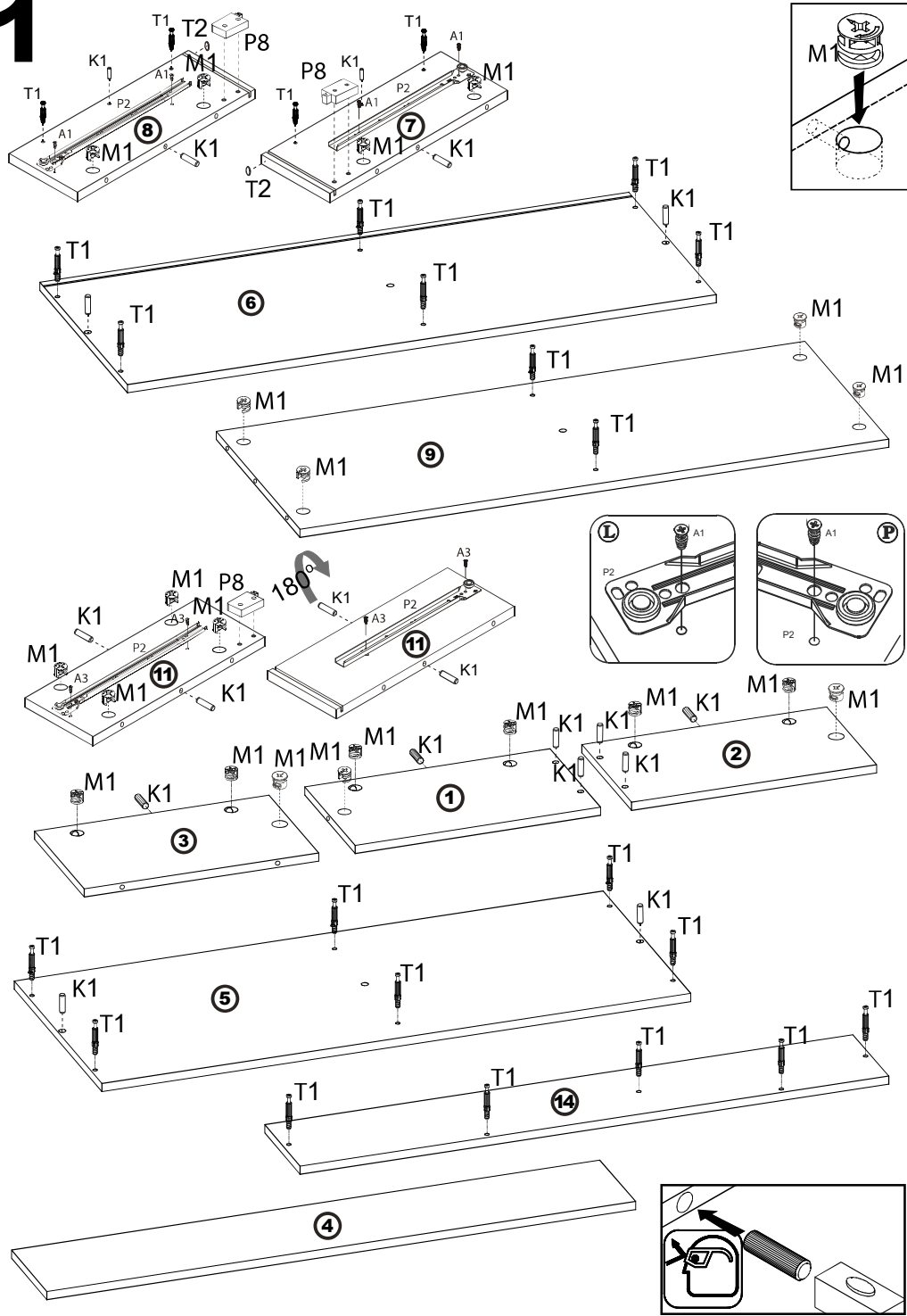
→ ↑ ↗  
1401x450x338



1	84x322
2	84x322
3	84x306
4	84x1367
5	1401x322
6	1401x322
7	134x322
8	134x322
9	1368x300
10	619x64
11	118x306
12	300x64
13	300x64
14	1400x100
15	697x148
16	697x148
17	650x307
18	132x691
19	132x691

2x  T2	3x  P8	3x  P7	13x  8x30 K1	27x  #34,5mm T1	27x  F15mm M1	10x  S2	5x  Z4	2x  4x30mm A4	2x  B2	4x  6x8 A3
4x  6x13 A1	14x  2x20 G3	2x  Z1	1x  250mm P2	18x  3x16 A2	5x  6,4x50 K3	4x  Z5	10x  S3			

# 1



# 2

